



# Poêle Solution (S4)

## Guide de montage du kit d'adduction d'air extérieur

Instructions relatives aux  
accessoires en option



NE PAS utiliser dans des habitations totalement étanches,  
ce produit n'est pas étanche.

EN13240:2011 +A2:2004

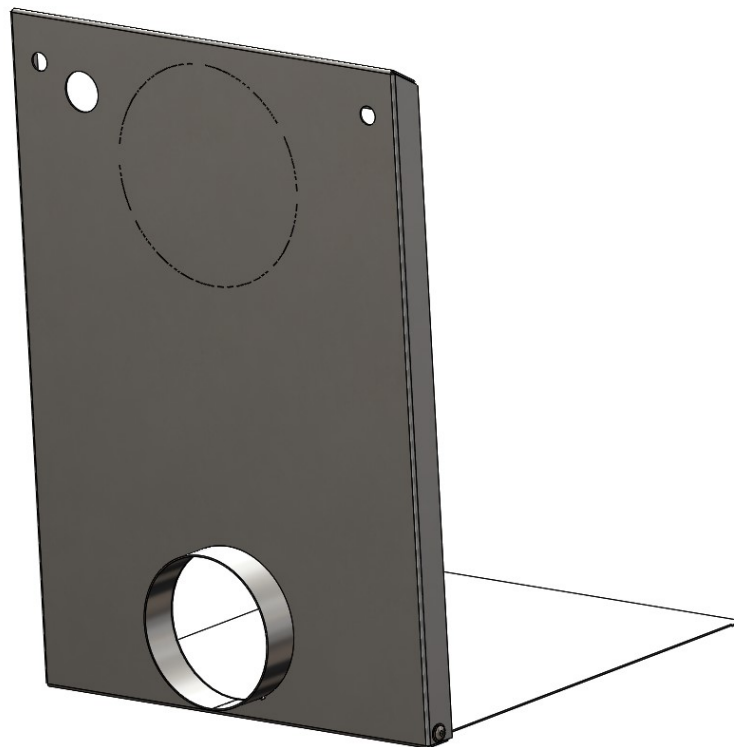
---

**BK750** Rev 02 FR

DATE DE PUBLICATION:  
28/01/2021



## 1. Contenu du kit :



1 kit d'adduction d'air extérieur (acier inoxydable non peint)

## 2. Avertissements



IMPORTANT - Veillez à ce que l'appareil soit froid et éteint avant de commencer à installer ce kit d'accessoires.

Veillez consulter le livret d'instructions principal, correspondant à votre poêle, pour obtenir des conseils sur l'installation et l'utilisation de l'appareil.

Arada Ltd ne sera pas responsable de toute perte ou blessure consécutive ou accidentelle, quelle qu'en soit la cause.

Veillez noter que ce kit d'accessoires ne peut être installé qu'**avant** que le poêle ne soit installé et raccordé au système d'évacuation des fumées, à l'intérieur de la propriété.

Lors de la manipulation des éléments du kit, il est recommandé de porter des gants appropriés afin d'éviter les blessures aux mains.

### 3. Assemblage du kit d'air extérieur :

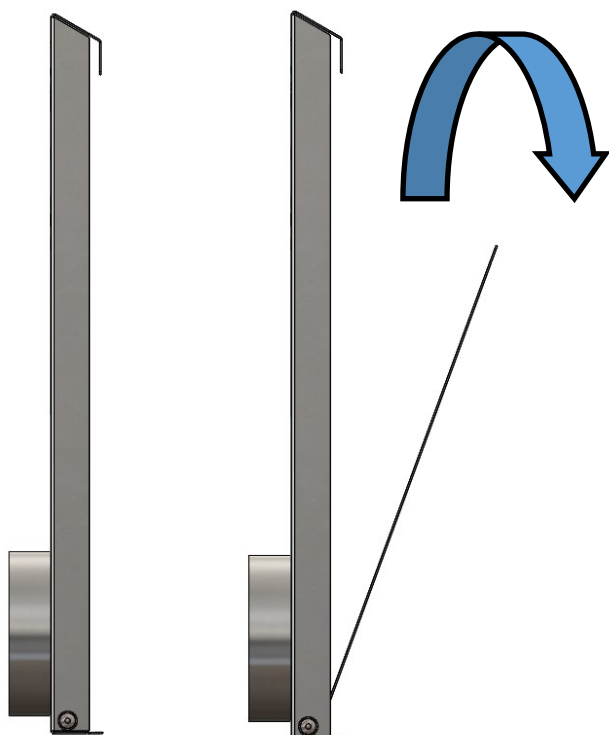
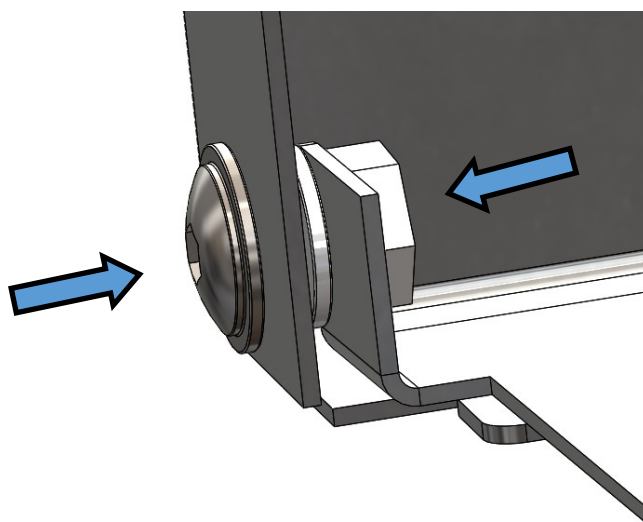


Figure 1. Kit d'air extérieur replié

Étape 1. Déplier le kit d'air extérieur



Étape 2 : Serrer le boulon et l'écrou des deux côtés

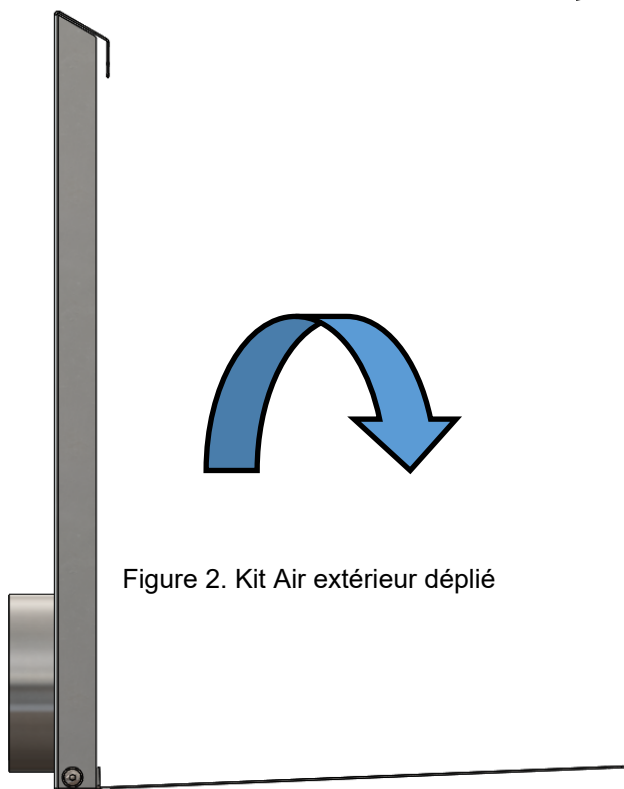


Figure 2. Kit Air extérieur déplié

## 4. Procédure de montage

Avant de commencer ce processus, assurez-vous que le poêle est froid et non allumé.

**Étape 1 :** A l'arrière de l'appareil, retirez les deux vis, comme indiqué dans la figure 1.

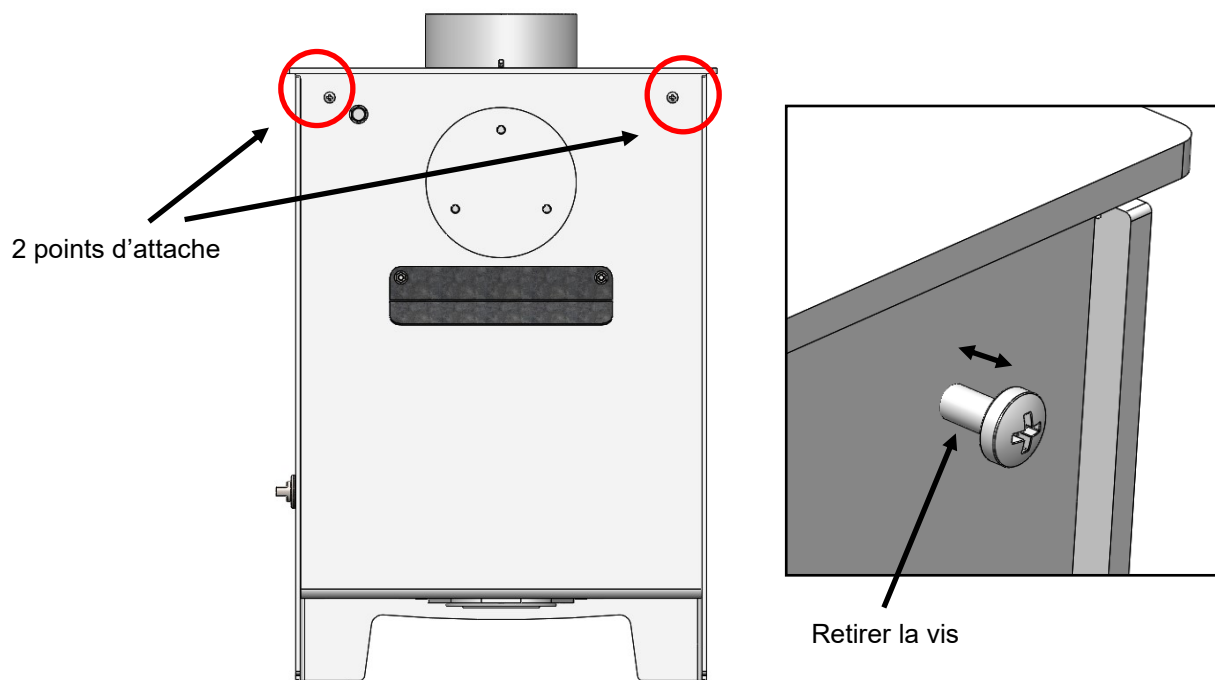


Figure 3. Emplacement des points d'attache

**Étape 2 :** Abaisser et positionner l'écran thermique sur le poêle et faire passer les vis dans les trous. (Voir Fig. 3 & 4)

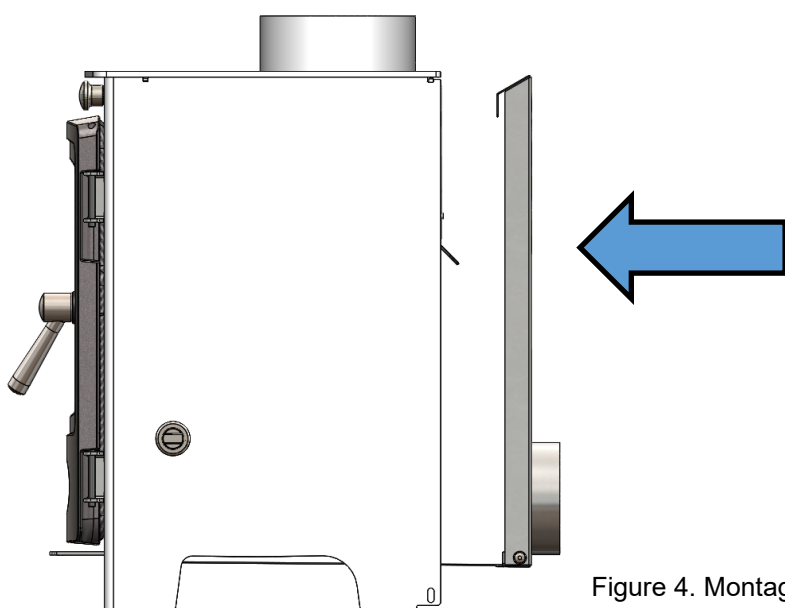


Figure 4. Montage de l'apport d'air extérieur

## Guide de montage du kit d'adduction d'air extérieur

**Étape 3 :** Assurez-vous que le bouclier thermique est entièrement placé dans la fente découpée à l'intérieur du bouclier thermique (des deux côtés - gauche et droite).

**Étape 4 :** Insérez et serrez les deux vis de montage, via la découpe circulaire sur la face du bouclier thermique. Utilisez un tournevis pour serrer les vis. Le kit d'air extérieur est ainsi fixé à l'arrière de l'appareil.

**Étape 5 :** Avec l'air extérieur (voir Fig. 6), veuillez respecter la distance révisée par rapport aux matériaux combustibles, comme indiqué dans le guide d'instructions (BK 738).

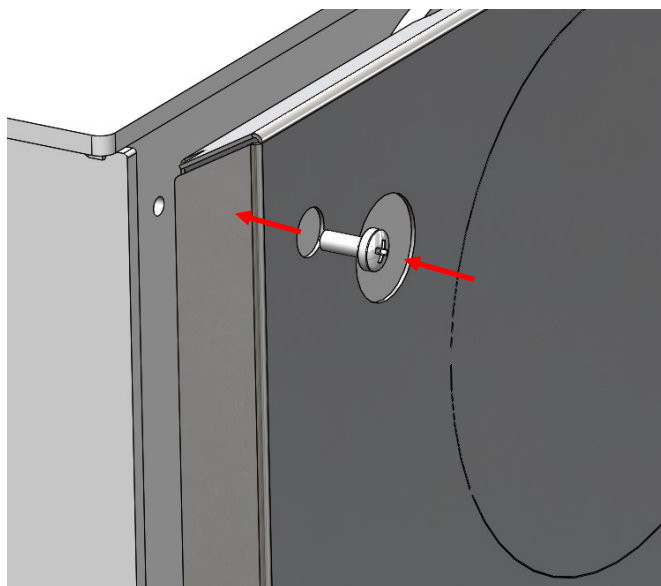


Figure 5. Emplacement de l'apport d'air extérieur

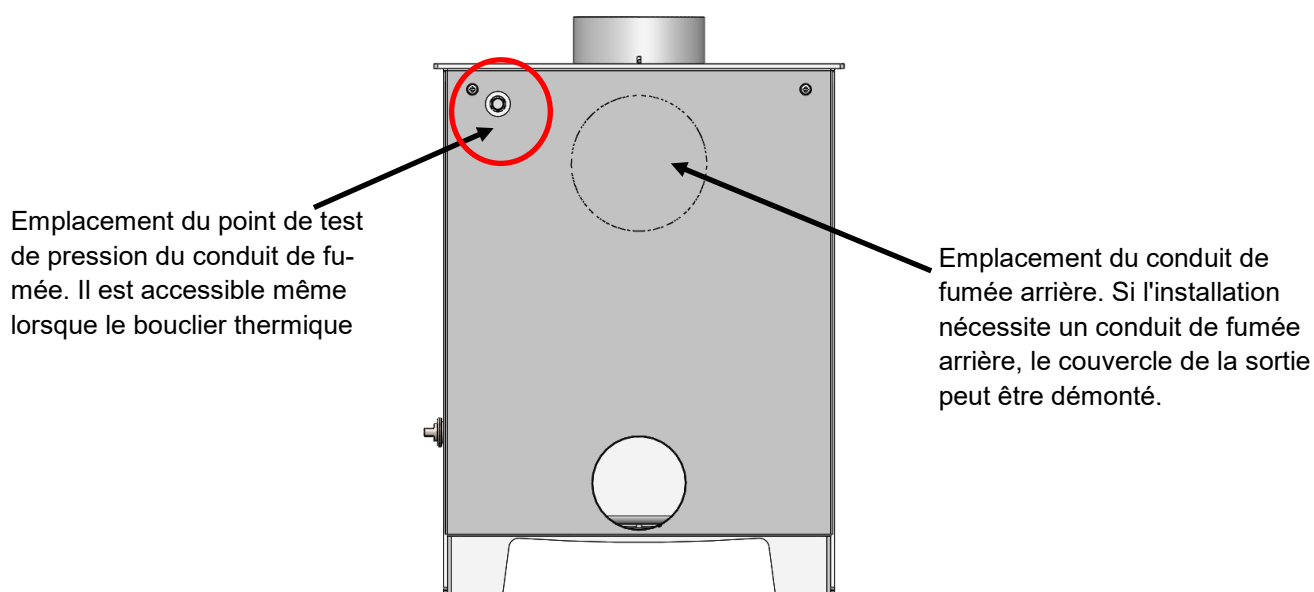


Figure 6. Disposition de l'apport d'air extérieur