

Guide d'installation du piédestal et de la réserve à bûches

Instructions pour les accessoires en option



**VEUILLEZ CONSERVER CE GUIDE POUR
TOUTE RÉFÉRENCE ULTÉRIEURE**

EN13240:2011 +A2:2004

BK 748 Rev 02 FR

DATE DE PUBLICATION:
16/01/2023



GUIDE D'INSTALLATION DU PIÉDESTAL ET DE LA RESERVE A BÛCHES



REMARQUE : l'image montre l'Ecoburn S3, mais la procédure est la même quel que soit le modèle de l'appareil.

Numérotation des pièces

LOG-xxx

STAND-xxx

FEET-xxx

NOTE: xxx-Model insignia)

Applicable aux modèles suivants: **Holborn, Ecoburn S3 & M-Series**



AVERTISSEMENT : SANTE ET SECURITE

Veillez à ce que l'appareil soit froid et éteint avant de commencer à installer ce kit d'accessoires.

Veillez consulter le livret d'instructions principal, correspondant à votre poêle, pour obtenir des conseils sur l'installation et l'utilisation de l'appareil.

Arada Ltd ne sera pas responsable de toute perte ou blessure consécutive ou accidentelle, quelle qu'en soit la cause. Veuillez noter que ce kit d'accessoires ne peut être installé qu'**avant** que l'appareil (le poêle) ne soit installé et raccordé au système d'évacuation des fumées, dans la propriété.

Veillez consulter les directives en matière de santé et de sécurité pour obtenir des conseils sur la manipulation d'articles lourds et/ou volumineux. Lorsque vous soulevez des objets, nous vous recommandons de toujours vous faire aider

Lors de la manipulation des éléments du kit, il est recommandé de porter des gants appropriés afin d'éviter les blessures aux mains.

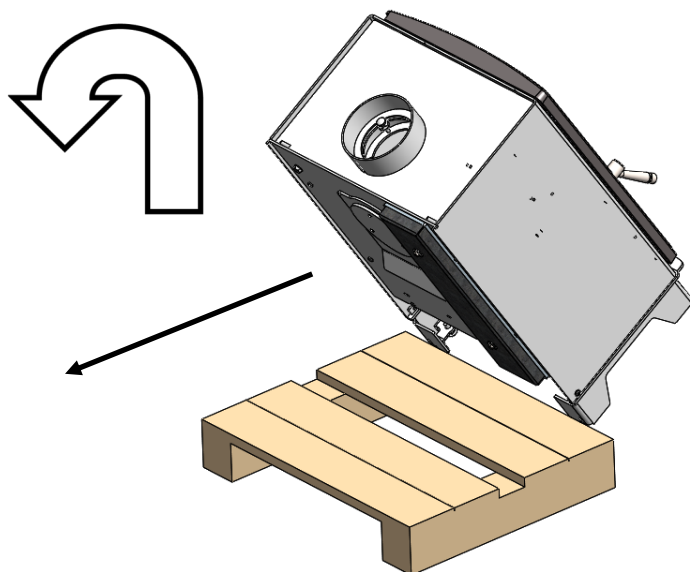
1. Instructions de montage :

Selon le modèle de votre appareil, il se peut que votre poêle ait été équipé en usine d'un pied standard. Toutefois, si vous le souhaitez, il est possible de le retirer et d'installer un support ou une réserve à bûches en option, afin de rehausser la hauteur de l'appareil.

ÉTAPE 1 :

(NON applicable à la série M)

Pour retirer les pieds montés en usine, il est conseillé de retirer le dessus afin de ne pas l'endommager. Abaissez soigneusement le poêle sur l'arrière, en veillant à ne pas endommager la boîte à air arrière et le couvercle de l'entrée d'air tertiaire. Nous recommandons d'abaisser le poêle sur la palette d'emballage sur laquelle il a été livré, comme illustré ci-dessous.



GUIDE D'INSTALLATION DU SUPPORT ET DE LA RESERVE A BÛCHES

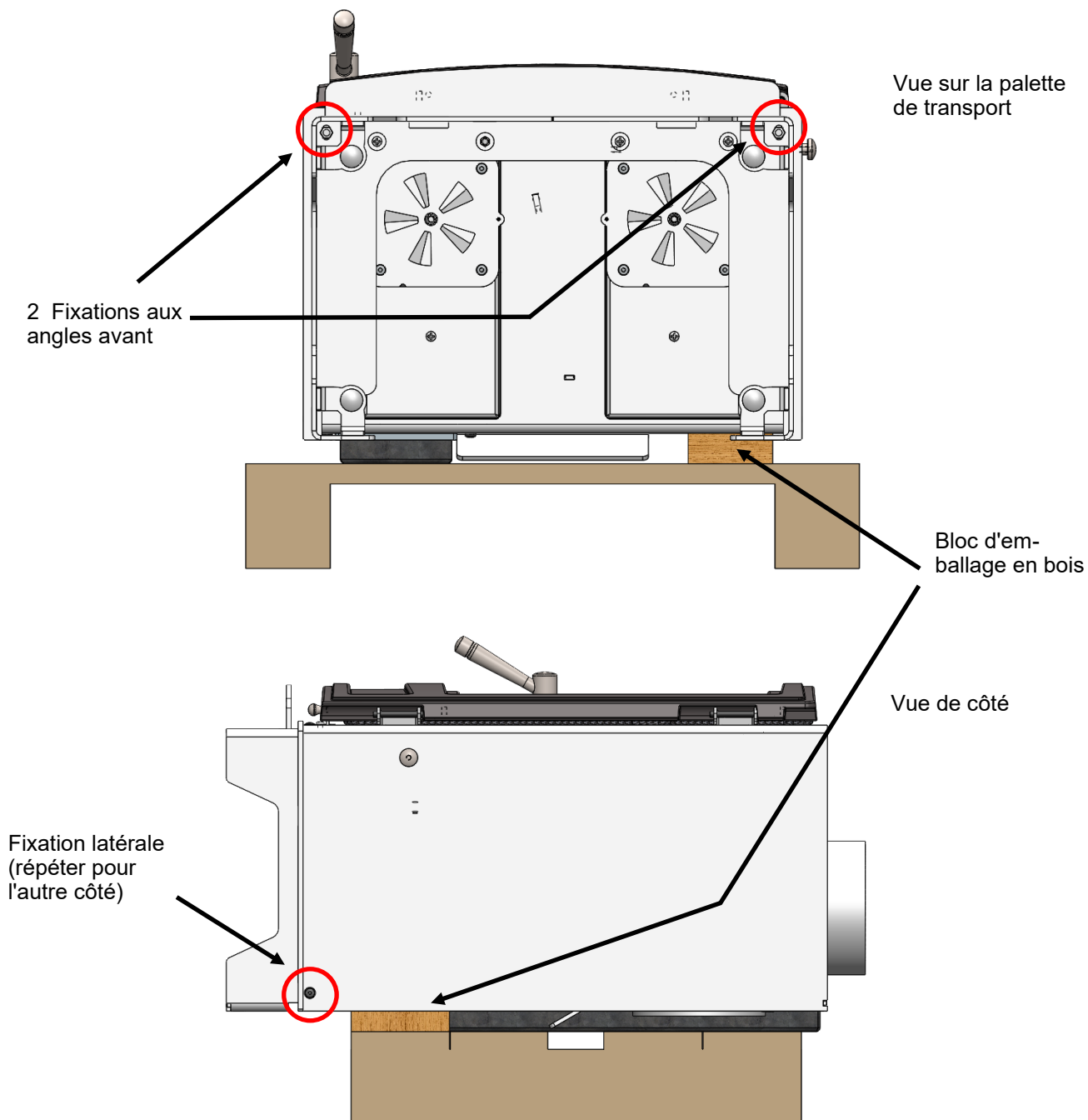
ÉTAPE 2 :

Lorsque le poêle repose en toute sécurité sur le dos, placez un bloc de bois ou un autre support similaire approprié pour empêcher l'appareil de basculer ou de bouger, comme le montre l'image ci-dessous.

Assurez-vous que l'appareil est bien stable avant de passer à l'étape 3.

ÉTAPE 3 :

Retirez les 4 fixations ; 2 vis sont situées dans chaque coin avant et les autres vis sont situées de chaque côté, à l'arrière du poêle. Retirez les pieds montés en usine. Conservez cet élément en lieu sûr, pour une utilisation ultérieure.

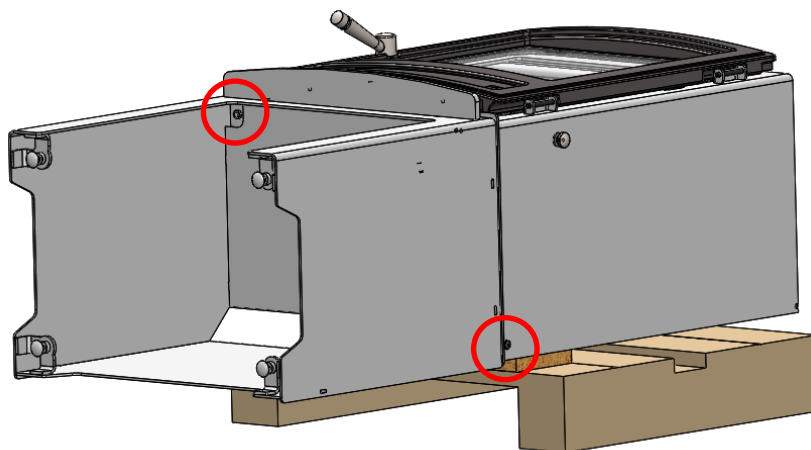


GUIDE D'INSTALLATION DU PIÉDESTAL ET DE LA RESERVE A BÛCHES

ÉTAPE 4 :

Placez la réserve à bûches ou le support contre la base de l'appareil. Insérez les 4 vis de fixation qui ont été retirées à l'étape 3.

Ne serrer ces vis qu'à la main, sous peine d'endommager les filetages.

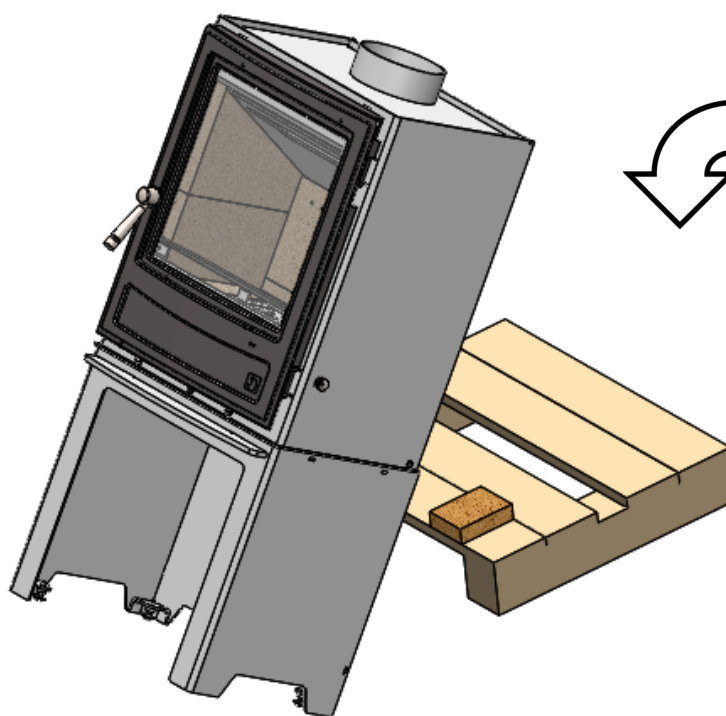


Attention! Ne serrer les vis qu'à la main

ÉTAPE 5 :

En prenant soin, remettez l'appareil et l'accessoire en position verticale.

Il convient d'être très prudent car le centre de gravité a été déplacé par le montage de ce nouvel accessoire.



**ATTENTION :
FAIRE
ATTENTION
LORS DE LA
REMISE EN
POSITION
VERTICALE**

Arada Ltd, The Fireworks, Weycroft Avenue, Axminster, Devon, Royaume-Uni, EX13 5HU
Aide technique : +44 (0)1297 632052, www.aradastoves.com