

Guide de montage du kit d'air direct

Instructions relatives aux accessoires
optionnels



VEUILLEZ CONSERVER CE GUIDE POUR
TOUTE RÉFÉRENCE ULTÉRIEURE

EN13240:2011 +A2:2004

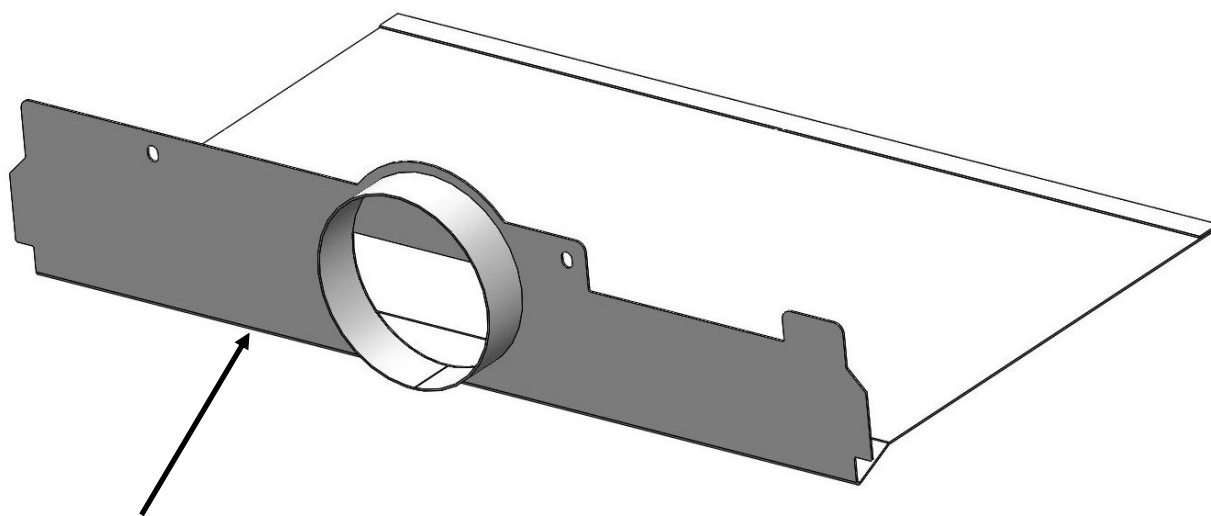
BK737 Rev 03 FR

DATE DE PUBLICATION:
17/01/2023



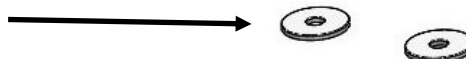
GUIDE DE MONTAGE DU KIT D'AIR DIRECT

1. Contenu du kit :



1 plaque d'air direct (acier inoxydable non peint)

2 Rondelle M5



2 Vis de fixation M5 x 10mm (Pozi)



2. Avertissements :



IMPORTANT - Veillez à ce que l'appareil soit froid et éteint avant de commencer à installer ce kit d'accessoires.

Veillez consulter le livret d'instructions principal correspondant à votre cuisinière pour obtenir des conseils sur l'utilisation de l'appareil.

Veillez consulter les directives en matière de santé et de sécurité pour obtenir des conseils sur la manipulation d'articles lourds et/ou volumineux. Lorsque vous soulevez des objets, nous vous recommandons de toujours vous faire aider

Arada Ltd ne sera pas responsable de toute perte ou blessure consécutive ou accidentelle, quelle qu'en soit la cause.

Veillez noter que ce kit d'accessoires ne peut être installé qu'**avant** que l'appareil (poêle) ne soit installé et raccordé au système d'évacuation des fumées, à l'intérieur de la propriété.

Lors de la manipulation des éléments du kit, il est recommandé de porter des gants appropriés afin d'éviter les blessures aux mains.

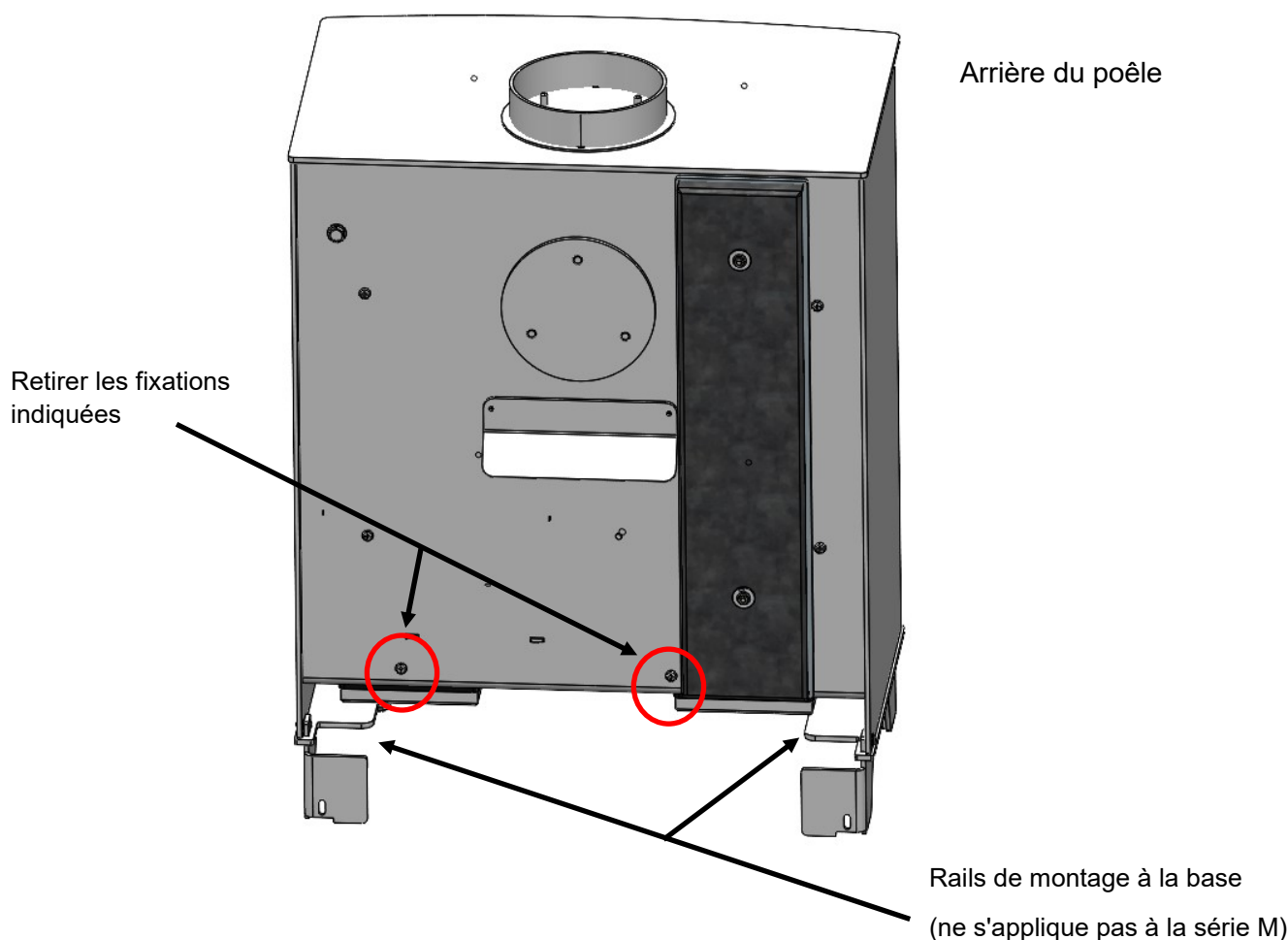


VEUILLEZ NOTER : Les images montrent l'Ecoburn S3, mais la procédure est la même quel que soit le modèle de l'appareil.

3. Instructions de montage :

Étape 1 : En travaillant à l'arrière de l'appareil, repérez et retirez les 2 Fixations comme indiqué ci-dessous.

Étape 2 : À l'arrière, repérez les rails de fixation de la base, comme indiqué ci-dessous. Veuillez noter que cette opération ne s'applique pas aux poêles de la série M.

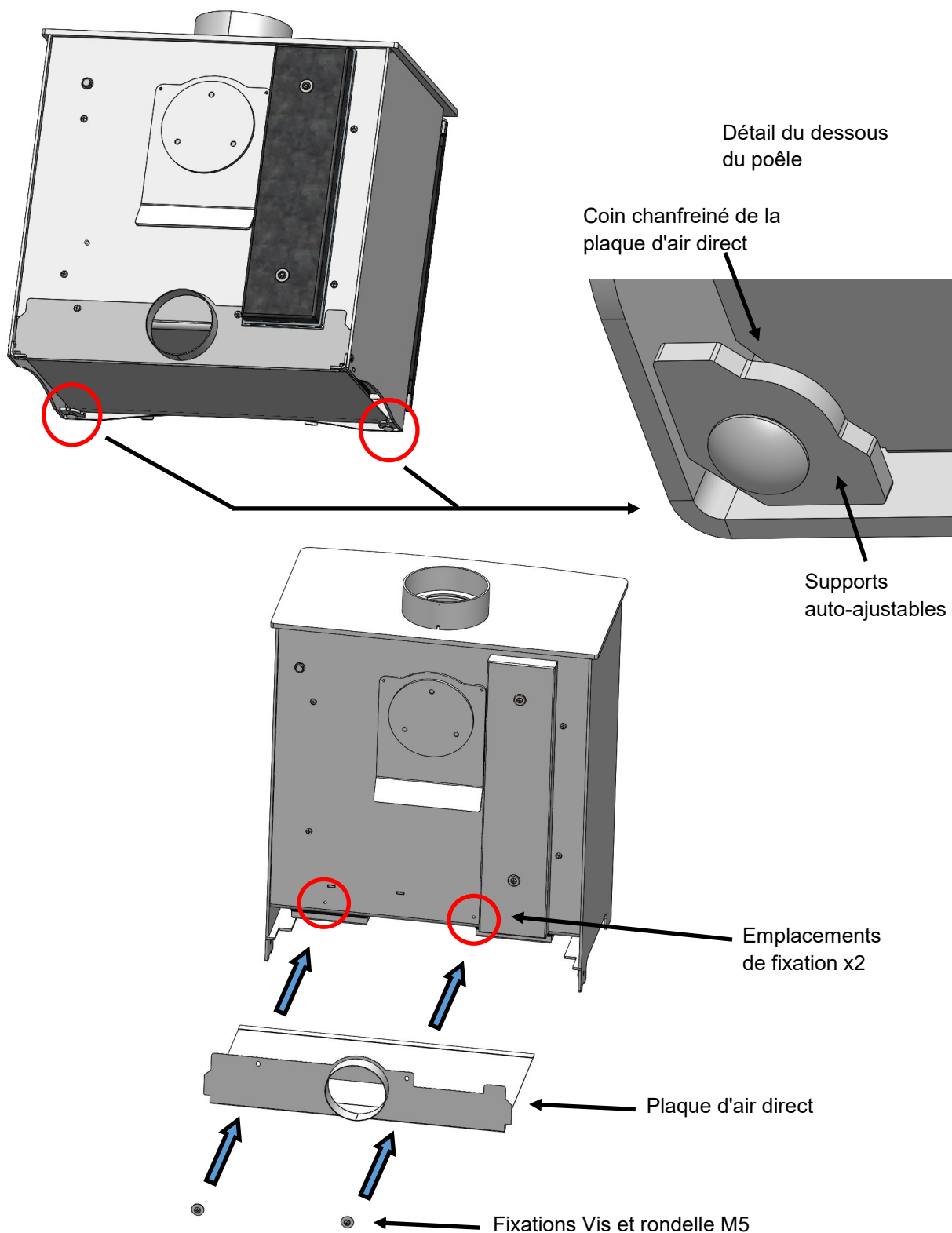


Étape 3 : Prenez la plaque d'air direct et glissez l'extrémité ouverte dans le poêle, en faisant reposer la base de la plaque sur les rails de montage de la base. Faites glisser la plaque vers l'avant jusqu'à ce que le pli arrière entre en contact avec l'arrière de l'appareil.

Pour les poêles de la série M, assurez-vous que la plaque est glissée vers l'avant pour entrer en contact avec la surface arrière du poêle. Les coins avant chanfreinés de la plaque d'air direct reposent sur les supports auto-ajustables situés à l'avant du corps du poêle. Voir les photos sur la page ci-contre.

GUIDE DE MONTAGE DU KIT D'AIR DIRECT

VEUILLEZ NOTER : Spécifique à la série M uniquement



Étape 4 : Fixer en place à l'aide des vis M5 et des rondelles M5 fournies, comme indiqué ci-dessus.

Arada Ltd, The Fireworks, Weycroft Avenue, Axminster, Devon, Royaume-Uni, EX13 5HU

Aide technique : +44 (0)1297 632052, www.aradastoves.com